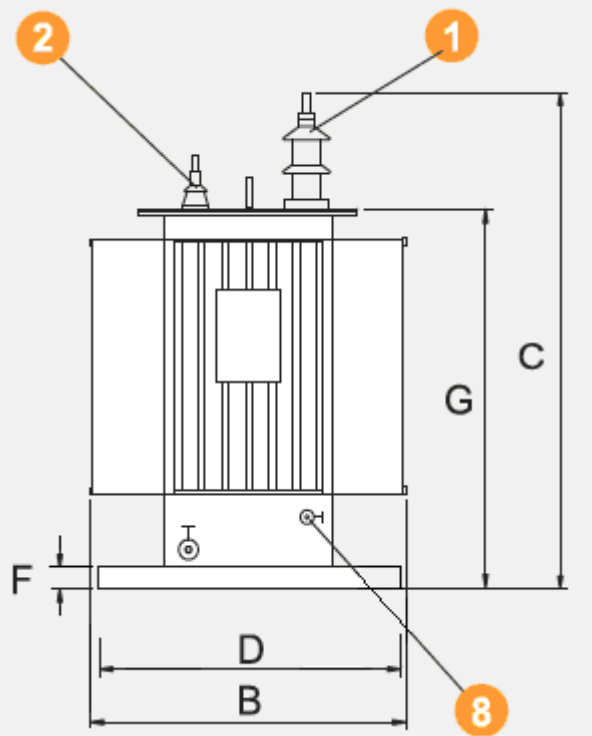
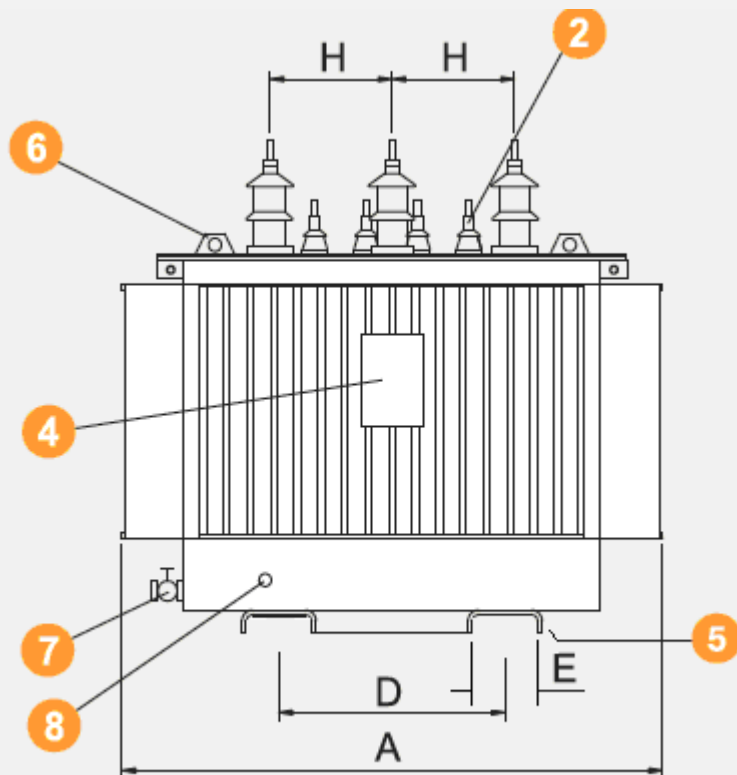
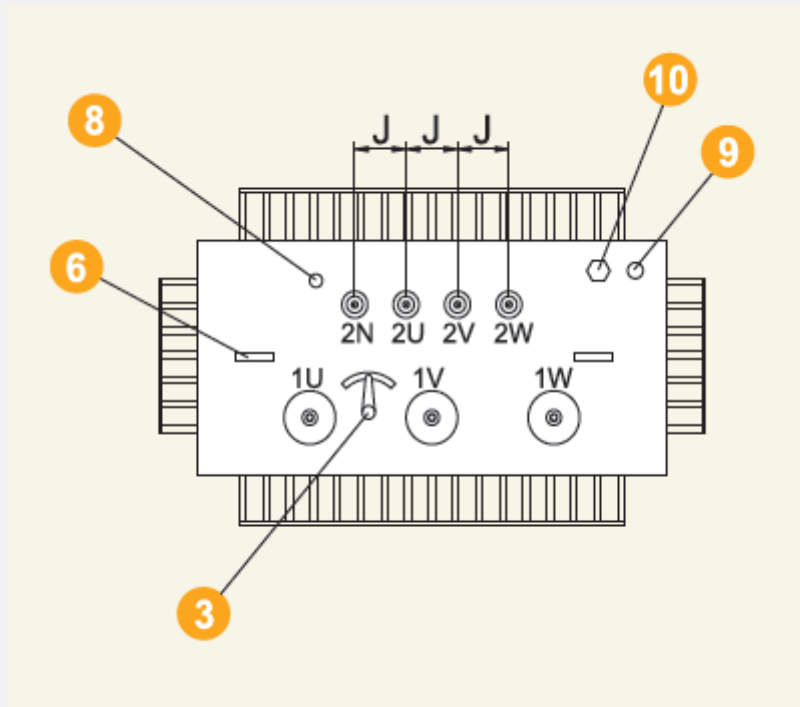


DIMATER S.A.

TRANSFORMADOR DITRA 315 kVA





POTENCIA NOMINAL	kVA	315
A (Largo)	mm	1370
B (Ancho)	mm	800
C (Alto)	mm	1240
D (Trocha)	mm	630
E (Ancho de pata)	mm	160
F (Alto de pata)	mm	58
G (altura de tapa)	mm	915
H (Distancia entre aisladores de AT)	mm	300
J (Distancia entre aisladores de BT)	mm	130
Aceite	Lts.	
Peso total	kg	